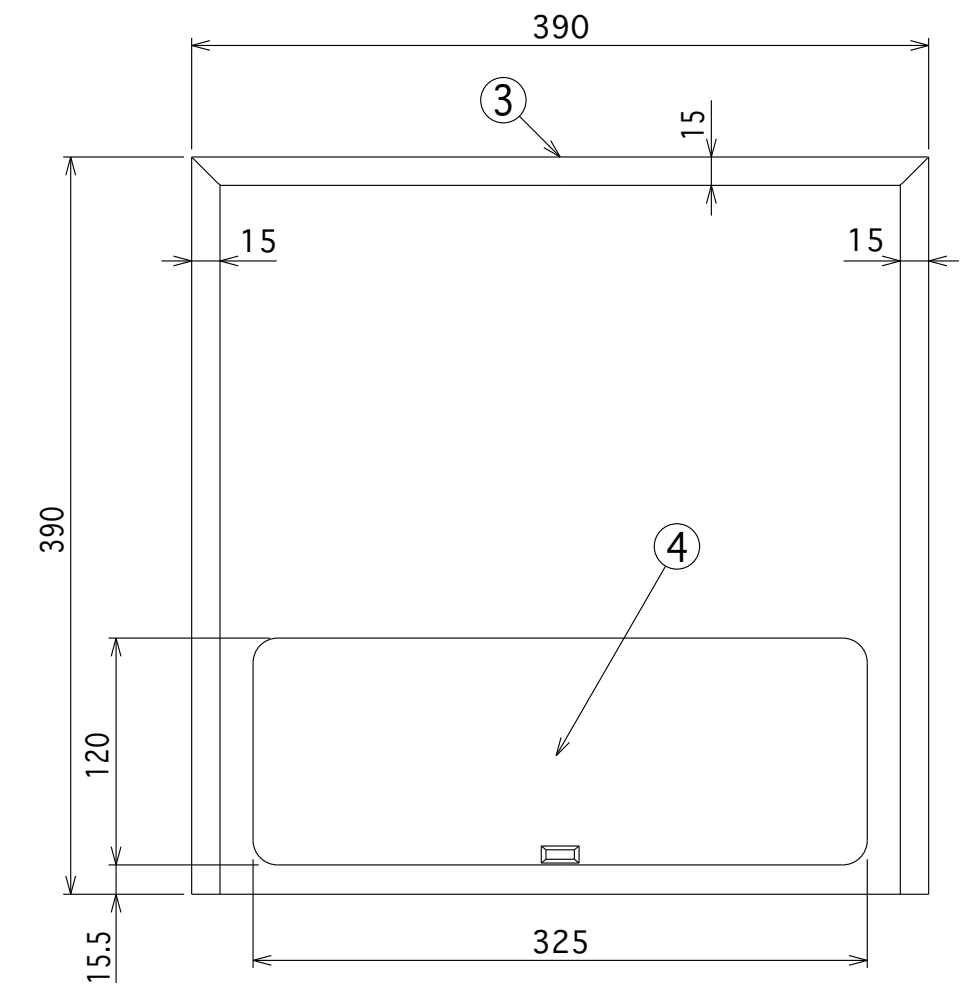
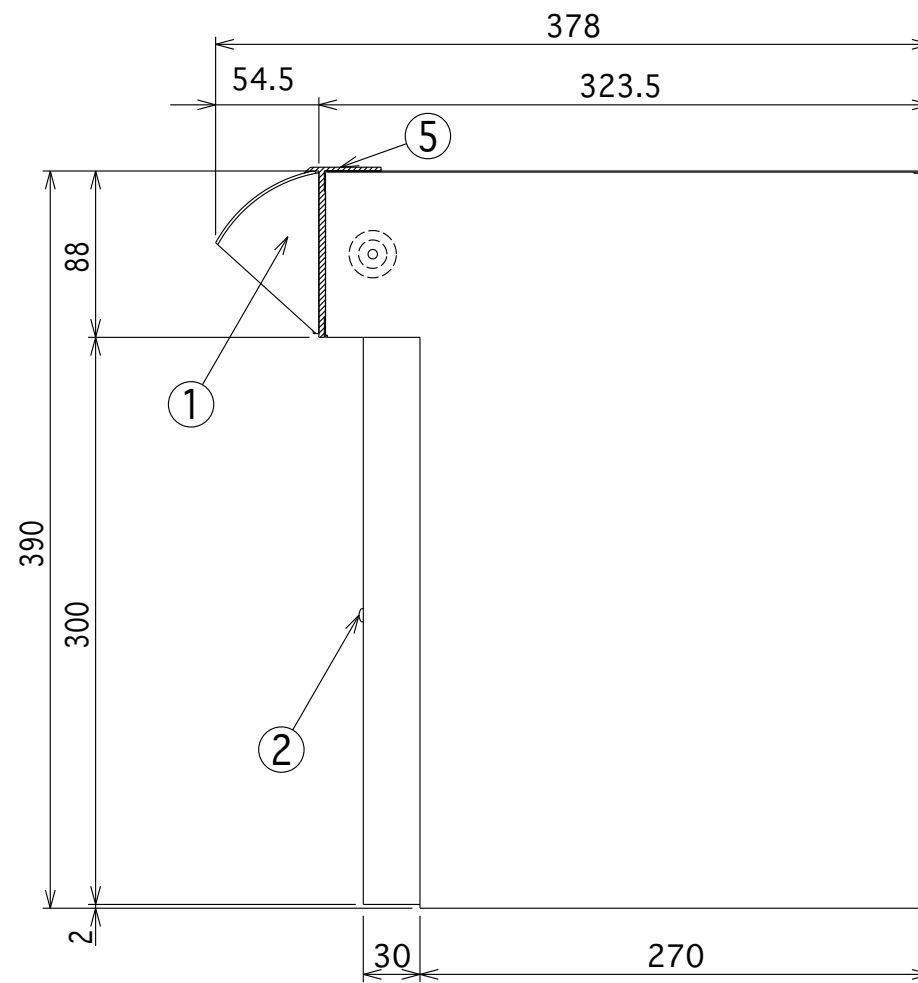
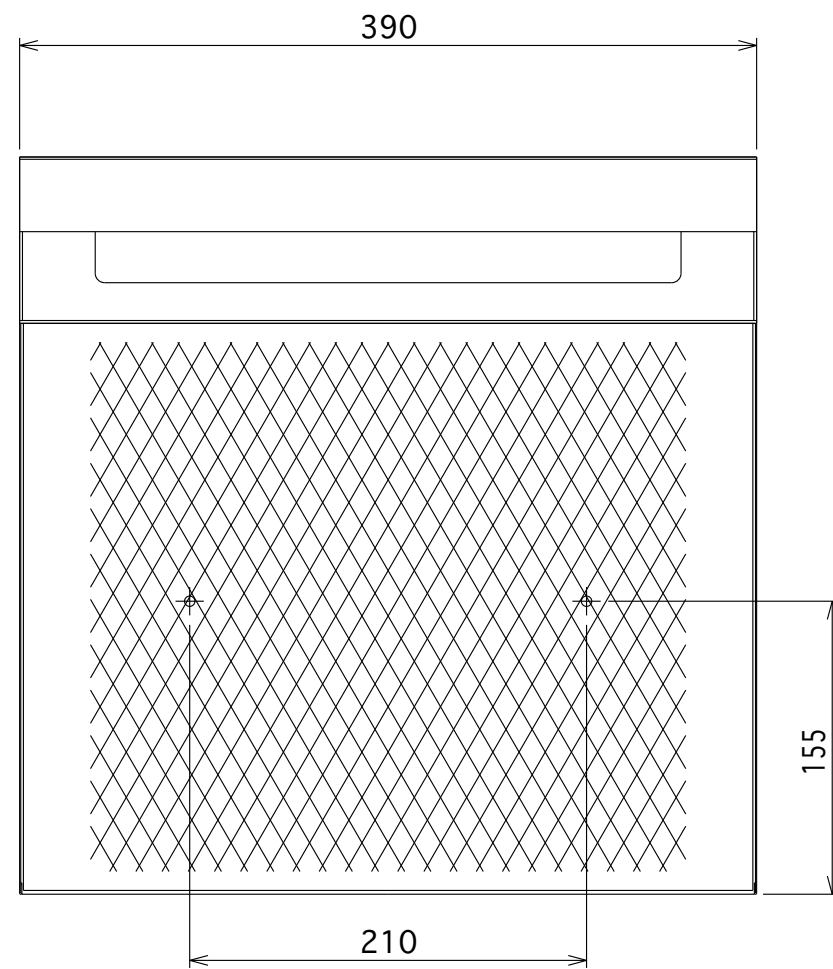
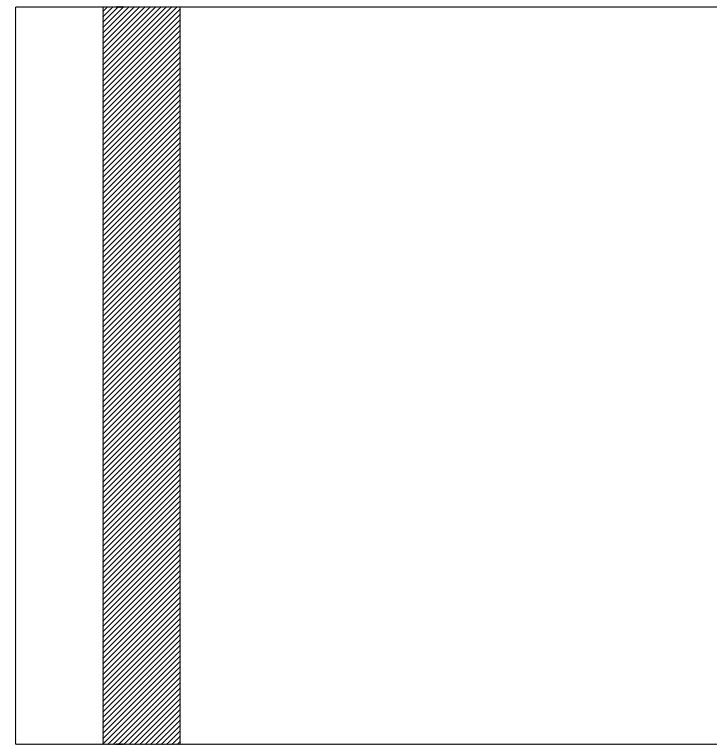


部番	部材名	板厚	材質・仕上等	個数	備考
1	差入口	1.2t~3.0t	SUS304-HL	1	
2	スペーサー	0.6t	SECC	1	ラス網付
3	本体	0.5t~0.6t	SUS304-HL	1	
4	裏蓋	3.0t	塩ビ板	1	
5	シール材	-	合成ゴム(CR)	1	



						記	名	ポスト 673	製図月日	承	検	設	製		
														事	称
品番	名	称	数量	材	質	表面	処	理	備	考	事	名	称		
											尺	1/4	マツ六株式会社 MAZROC CO., LTD.		
											度				